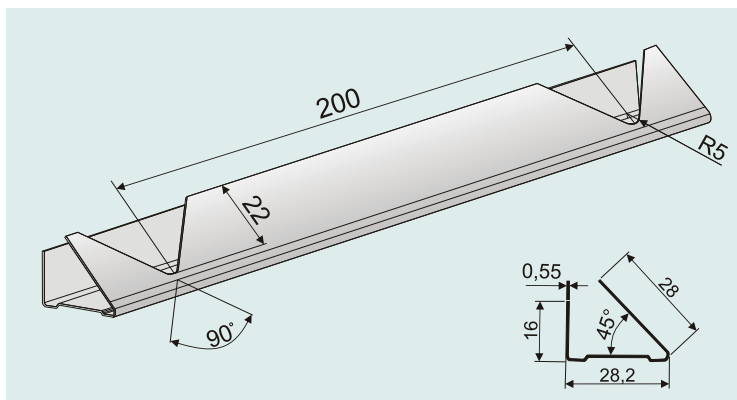


PROFIL „V” DO PODDASZY

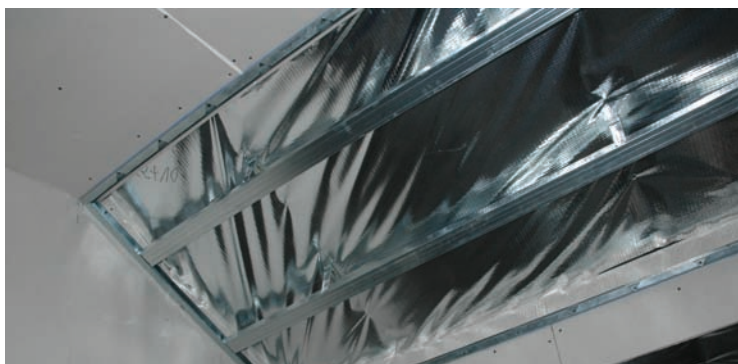
■ Profil „V” jest zaprojektowany do stosowania w konstrukcjach przeznaczonych pod zabudowę poddaszy płytami gipsowo-kartonowymi. Zastosowanie tego profilu eliminuje powstawanie zarysowań i pęknięć w miejscach, w których łączą się ze sobą płyty gipsowo-kartonowe stanowiące płaszczyzny zabudowanych skosów na poddaszach z płaszczyznami sufitów podwieszanych, okładzin sufitowych, okładzin ściennych lub ścian działowych.

■ Profil „V” wykonany jest ze stalowej blachy ocynkowanej o grubości nominalnej 0,55 mm i jest produkowany zgodnie z Aprobata Techniczną AT-06-0824/2005.

■ Zastosowanie tego profilu pozwala na wykonanie trwałych połączeń pomiędzy płytami stykającymi się ze sobą pod różnymi kątami nachylenia. W przypadku poddaszy łączone ze sobą płaszczyzny nachylone są względem siebie pod kątami wynoszącymi najczęściej od 35° do 55°. Z tego powodu dłuższa półka profilu „V” jest nachylona pod kątem 45° i w łatwy sposób można modyfikować jej kąt nachylenia poprzez dogięcie jej do środka lub odgięcie jej na zewnątrz.



Profil V.



Konstrukcja z profili V i Profili CD 60 wykonana na skosie poddasza.



Dogięcie dłuższego ramienia profilu V w celu uzyskania jego odpowiedniego kąta nachylenia.



Montaż poszycia z płyt gipsowo-kartonowych do profili V i CD 60 stanowiących konstrukcję zabudowy skosu poddasza.



■ Dzięki swojemu kształtowi profil „V” mocowany jest (poprzez środniki) do skrajnych profili CD 60 stanowiących konstrukcję pierwszej płaszczyzny zabudowy poddasza. Rozstaw mocujących go łączników np. wkrętów do blachy nie może być większy niż 600 mm. Do jego dłuższej zagiętej półki są przykręcane końce płyt gipsowo-kartonowych stanowiące drugą płaszczyznę zabudowy. Rozstaw wkrętów mocujących te płyty nie może przekraczać 200 mm. Takie połączenie charakteryzuje się dużą sztywnością i pozwala na wykończenie styku płyt przez zastosowanie zbrojącej taśmy papierowej lub z włókna szklanego, która jest wtapiana w masę szpachlową naniesioną w dane naroże. Po wyschnięciu naniesionej masy taśma zbrojąca jest zaszpachlowywana. Do wklejania i szpachlowania tych połączeń zalecana jest masa z gipsu szpachlowego Norgips Standard lub gotowa masa szpachlowa Norgips Ready Mix.

■ Zastosowanie profilu „V” firmy Norgips w montażu okładzin poddaszy z płyt gipsowo-kartonowych ułatwia i przyspiesza prace wykonywane przez monterów systemów suchej zabudowy oraz daje satysfakcję z dobrej jakości wykonanych prac zarówno inwestorom jak i wykonawcom.



Zastosowanie profilu V w górnej części konstrukcji stanowiącej zabudowę połaciowego okna dachowego.



Zastosowanie profilu V w dolnej części konstrukcji stanowiącej zabudowę połaciowego okna dachowego. Zastosowanie profilu V w konstrukcji łączącej zabudowę skosu poddasza z zabudową ścianki kolankowej.



Konstrukcja z profili V i Profili CD 60 stanowiąca zabudowę ścianki kolankowej.



Montaż poszycia z płyt gipsowo-kartonowych do profili V i CD 60 stanowiących konstrukcję zabudowy ścianki kolankowej.

